



**ABNT - Associação
Brasileira de
Normas Técnicas**

Sede:
Rio de Janeiro
Av. Treze de Maio, 13 - 28º andar
CEP 20003-900 - Caixa Postal 1680
Rio de Janeiro - RJ
Tel.: PABX (21) 210-3122
Fax: (21) 220-1762/220-6436
Endereço eletrônico:
www.abnt.org.br

Copyright © 2000,
ABNT-Associação Brasileira de
Normas Técnicas
Printed in Brazil/
Impresso no Brasil
Todos os direitos reservados

JAN 2000

NBR 13714

Sistemas de hidrantes e de mangotinhos para combate a incêndio

Origem: Projeto NBR 13714:1998
ABNT/CB-24 - Comitê Brasileiro de Segurança contra Incêndio
CE-24:302.04 - Comissão de Estudo de Hidrantes, Mangotinhos e Acessórios
NBR 13714 - Hydrants and hose reels systems to fire extinguishment
Descriptors: Fire. Hydrant. Hose reel. Hose. Installation
Esta Norma substitui a NBR 13714:1996
Válida a partir de 29.02.2000

Palavras-chave: Incêndio. Hidrante. Mangotinho.
Mangueira. Instalação hidráulica

25 páginas

Sumário

Prefácio

1 Objetivo

2 Referências normativas

3 Definições

4 Requisitos gerais

5 Requisitos específicos

ANEXOS

A Reservatórios

B Bombas de incêndio

C Aceitação do sistema, vistoria e plano de manutenção

D Aplicabilidade dos sistemas

Prefácio

A ABNT - Associação Brasileira de Normas Técnicas - é o Fórum Nacional de Normalização. As Normas Brasileiras, cujo conteúdo é de responsabilidade dos Comitês Brasileiros (ABNT/CB) e dos Organismos de Normalização Setorial (ONS), são elaboradas por Comissões de Estudo (ABNT/CE), formadas por representantes dos setores envolvidos, delas fazendo parte: produtores, consumidores e neutros (universidades, laboratórios e outros).

Os Projetos de Norma Brasileira, elaborados no âmbito dos ABNT/CB e ONS, circulam para Consulta Pública entre os associados da ABNT e demais interessados.

Esta Norma contém os anexos A a D, de caráter normativo.

1 Objetivo

Esta Norma fixa as condições mínimas exigíveis para dimensionamento, instalação, manutenção, aceitação e manuseio, bem como as características, dos componentes de sistemas de hidrantes e de mangotinhos para uso exclusivo de combate a incêndio.

Esta Norma não se aplica a:

- indústrias petroquímicas;
- refinarias de petróleo;
- terminais e bases de distribuição de derivados de petróleo;

- instalações de armazenagem de líquidos e gases combustíveis e inflamáveis que disponham de normas brasileiras específicas, tais como: postos de serviços, aeroportos, entre outros.

NOTA - As prescrições contidas nesta Norma não impedem o desenvolvimento de novas tecnologias ou métodos aplicáveis ao âmbito desta. A aprovação de novas tecnologias ou métodos deve ser emitida pelo órgão competente.

2 Referências normativas

As normas relacionadas a seguir contêm disposições que, ao serem citadas neste texto, constituem prescrições para esta Norma. As edições indicadas estavam em vigor no momento desta publicação. Como toda norma está sujeita a revisão, recomenda-se àqueles que realizam acordos com base nesta que verifiquem a conveniência de se usarem as edições mais recentes das normas citadas a seguir. A ABNT possui a informação das normas em vigor em um dado momento.

NBR 5410:1997 - Instalações elétricas de baixa tensão

NBR 5580:1993 - Tubos de aço-carbono para rosca Whitworth gás para usos comuns na condução de fluidos - Especificação

NBR 5587:1985 - Tubos de aço para condução, com rosca ANSI/ASME B1.20.1 - Dimensões básicas - Padronização

NBR 5590:1995 - Tubo de aço-carbono com ou sem costura, pretos ou galvanizados por imersão a quente, para condução de fluidos - Especificação

NBR 5626:1998 - Instalação predial de água fria

NBR 5647-1:1999 - Sistemas para adução e distribuição de água - Tubos e conexões de PVC 6,3 com junta elástica e com diâmetros nominais até DN 100 - Parte 1: Requisitos gerais

NBR 5647-2:1999 - Sistemas para adução e distribuição de água - Tubos e conexões de PVC 6,3 com junta elástica e com diâmetros nominais até DN 100 - Parte 2: Requisitos específicos para tubos com pressão nominal PN 1,0 MPa

NBR 5647-3:1999 - Sistemas para adução e distribuição de água - Tubos e conexões de PVC 6,3 com junta elástica e com diâmetros nominais até DN 100 - Parte 3: Requisitos específicos para tubos com pressão nominal PN 0,75 MPa

NBR 5647-4:1999 - Sistemas para adução e distribuição de água - Tubos e conexões de PVC 6,3 com junta elástica e com diâmetros nominais até DN 100 - Parte 4: Requisitos específicos para tubos com pressão nominal PN 0,60 MPa

NBR 5667:1980 - Hidrantes urbanos de incêndio - Especificação

NBR 6414:1983 - Rosca para tubos onde a vedação é feita pela rosca - Designação, dimensões e tolerâncias - Padronização

NBR 6925:1985 - Conexão de ferro fundido maleável, de classes 150 e 300, com rosca NPT, para tubulação - Especificação

NBR 6943:1993 - Conexão de ferro maleável para tubulações - Classe 10 - Especificação

NBR 10351:1988 - Conexões injetadas de PVC rígido com junta elástica para redes e adutoras de água - Especificação

NBR 10897:1990 - Proteção contra incêndio por chuveiro automático - Procedimento

NBR 11720:1994 - Conexões para unir tubos de cobre por soldagem ou brasagem capilar - Especificação

NBR 11861:1998 - Mangueira de incêndio - Requisitos e métodos de ensaio

NBR 12779:1992 - Inspeção, manutenção e cuidados em mangueiras de incêndio - Procedimento

NBR 12912:1993 - Rosca NPT para tubos - Dimensões - Padronização

NBR 13206:1994 - Tubo de cobre leve, médio e pesados sem costura, para condução de água e outros fluidos - Especificação

NBR 13435:1995 - Sinalização de segurança contra incêndio e pânico - Procedimento

NBR 14105:1998 - Manômetros com sensor de elemento elástico - Recomendações de fabricação e uso

NBR 14276:1999 - Programa de brigada de incêndio

NBR 14349:1999 - União para mangueira de incêndio - Requisitos e métodos de ensaio

ANSI/ASME B1.20.7 NH:1998 - Hose coupling screw threads

ASTM A 234:1997 - Specification for piping fitting wrought carbon steel and alloy steel for moderate and elevate temperature

ASTM B 30:1998 - Specification for copper-base alloys in ingot form

ASTM B 62:1993 - Specification for composition bronze or ounce metal castings

ASTM B 283:1996 - Specification for copper and copper - Alloy die forgings (hot-pressed)

ASTM B 584:1998 - Standard specification for copper alloy sand castings for general applications

ASTM D 2000:1998 - Classification system for rubber products in automotive applications

AWS A5.8:1992 - Brazing filler metal (Classifications BCuP-3 or BCuP-4)

BS 5041 Part 1:1987 - Specification for landing valves for wet risers

EN 694:1996 - Fire-fighting hoses - Semi-rigid hoses for fixed systems

3 Definições

Para os efeitos desta Norma, aplicam-se as seguintes definições:

3.1 abrigo: Compartimento, embutido ou aparente, dotado de porta, destinado a armazenar mangueiras, esguichos, carretéis e outros equipamentos de combate a incêndio, capaz de proteger contra intempéries e danos diversos.

3.2 altura da edificação: Medida, em metros, entre o ponto que caracteriza a saída ao nível de descarga (de pessoas), sob a projeção externa da parede do prédio, ao ponto mais alto do piso do último pavimento.

3.3 bombas de incêndio

3.3.1 bomba principal: Bomba hidráulica centrífuga destinada a recalcar água para os sistemas de combate a incêndio.

3.3.2 bomba de pressurização (Jockey): Bomba hidráulica centrífuga destinada a manter o sistema pressurizado em uma faixa preestabelecida.

3.3.3 bomba de reforço: Bomba hidráulica centrífuga destinada a fornecer água aos hidrantes ou mangotinhos mais desfavoráveis hidráulicamente, quando estes não puderem ser abastecidos somente pelo reservatório elevado.

3.4 carretel axial: Dispositivo rígido destinado ao enrolamento de mangueiras semi-rígidas.

3.5 como construído: Documentos, desenhos ou plantas do sistema, que correspondem exatamente ao que foi executado pelo instalador.

3.6 dispositivo de recalque: Dispositivo para uso do Corpo de Bombeiros, que permite o recalque de água para o sistema, podendo ser dentro da propriedade quando o acesso do Corpo de Bombeiros estiver garantido.

3.7 esguicho: Dispositivo adaptado na extremidade das mangueiras, destinado a dar forma, direção e controle ao jato, podendo ser do tipo regulável (neblina ou compacto) ou de jato compacto.

3.8 hidrante: Ponto de tomada de água onde há uma (simples) ou duas (duplo) saídas contendo válvulas angulares com seus respectivos adaptadores, tampões, mangueiras de incêndio e demais acessórios.

3.9 inibidor de vórtice: Acessório de tubulação destinado a eliminar o efeito do vórtice dentro de um reservatório.

3.10 instalador: Pessoa física ou jurídica responsável pela execução da instalação do sistema de proteção contra incêndio em uma edificação.

3.11 jato compacto: Tipo de jato de água caracterizado por linhas de corrente de escoamento paralelas, observado na extremidade de descarga do esguicho.

3.12 mangotinho: Ponto de tomada de água onde há uma (simples) saída contendo válvula de abertura rápida, adaptador (se necessário), mangueira semi-rígida, esguicho regulável e demais acessórios.

3.13 memorial: Conceitos, premissas e etapas utilizados para definir, localizar, caracterizar e detalhar o projeto do sistema de hidrantes e mangotinhos de uma edificação, desde a concepção até a sua implantação e manutenção. É composto de parte descritiva, cálculos, ábacos e tabelas.

3.14 órgão competente: Órgão público, federal, estadual, municipal, ou ainda autarquias ou entidades por estes designadas, capacitadas legalmente para determinar aspectos relevantes dos sistemas de proteção contra incêndio, segundo a Constituição Federal.

3.15 poço de sucção: Aspecto construtivo do reservatório, destinado a maximizar a utilização do volume de água acumulado, bem como para evitar a entrada de impurezas no interior das tubulações.

3.16 profissional legalmente habilitado: Pessoa física ou jurídica que goza do direito, segundo as leis vigentes, de prestar serviços especializados de proteção contra incêndio.

3.17 projetista: Pessoa física ou jurídica responsável pela elaboração de todos os documentos de um projeto, assim como do memorial.

3.18 projeto: Conjunto de peças gráficas e escritas, necessárias à definição das características principais do sistema de hidrante ou mangotinho, composto de plantas, seções, elevações, detalhes e perspectivas isométricas e, inclusive, das especificações de materiais e equipamentos.

3.19 reserva de incêndio: Volume de água destinado exclusivamente ao combate a incêndio.

3.20 rota de fuga: Trajeto que deve ser percorrido pelos ocupantes da edificação a partir de qualquer ponto, de qualquer pavimento, até um local seguro completamente livre dos efeitos de um incêndio.

3.21 sistema de hidrantes ou de mangotinhos: Sistema de combate a incêndio composto por reserva de incêndio, bombas de incêndio (quando necessário), rede de tubulação, hidrantes ou mangotinhos e outros acessórios descritos nesta Norma.

3.22 tubulação: Conjunto de tubos, conexões e outros acessórios destinados a conduzir a água, desde a reserva de incêndio até os hidrantes ou mangotinhos

3.23 válvula: Acessório de tubulação destinado a controlar ou bloquear o fluxo de água no interior das tubulações.

4 Requisitos gerais

Os sistemas de combate a incêndio estão divididos em sistemas de mangotinhos (tipo 1) e sistemas de hidrantes (tipos 2 e 3), conforme especificado na tabela 1.

A todo sistema a ser instalado deve corresponder um memorial, constando cálculos, dimensionamentos, desenhos, plantas, perspectivas isométricas detalhadas de tubulação, premissas, orientações para instalação, procedimentos de ensaio e recomendações para manutenção.

O projeto, a instalação, os ensaios e a manutenção dos sistemas devem ser executados por empresas ou por responsáveis profissionais, legalmente habilitados, sendo obrigatória a comprovação da capacitação, a qualquer tempo.

Todos os parâmetros, ábacos, tabelas e outros recursos utilizados no projeto e no dimensionamento devem ser relacionados no memorial. Não é admitida a referência a outro projeto para justificar a aplicação de qualquer informação no memorial.

4.1 Projeto

4.1.1 O instalador é obrigado a destacar todas as eventuais alterações introduzidas, com relação a materiais e equipamentos utilizados, caminhamentos e traçados da tubulação, bem como as demais prescrições do projeto, apresentando ao projetista para verificação da adequação dos parâmetros de funcionamento e segurança do sistema.

4.1.2 Os documentos assim produzidos passam a fazer parte do memorial.

4.1.3 Todos os documentos do memorial, bem como as alterações propostas e aprovadas, devem ser atestados pelo instalador dos sistemas, que passam então a ser denominados documentos "Como construído", assumindo assim toda a responsabilidade da correspondência do memorial com a realidade da instalação executada.

4.1.4 O instalador fica obrigado a afixar, preferencialmente na casa de bombas do sistema, uma placa construída em material adequado, contendo identificação do construtor, do instalador e do projetista final, bem como os números de registro do projeto nos órgãos competentes. A conservação da placa é de responsabilidade do usuário do sistema.

4.1.5 O fluxograma de instalação do sistema e seus esquemas de funcionamento e operação, elaborados pelo projetista e verificados pelo instalador, devem fazer parte do memorial.

4.2 Recalque

4.2.1 Todos os sistemas devem ser dotados de dispositivo de recalque, consistindo em um prolongamento de mesmo diâmetro da tubulação principal, com diâmetro mínimo DN50 (2") e máximo de DN100 (4"), cujos engates são compatíveis aos utilizados pelo Corpo de Bombeiros local.

4.2.2 Quando a vazão do sistema for superior a 1 000 L/min, o dispositivo de recalque deverá possuir um registro de recalque adicional com as mesmas características definidas em 4.6.1, sendo que o prolongamento da tubulação deverá ter diâmetro no mínimo igual ou superior ao existente na tubulação de recalque do sistema.

4.2.3 Quando o dispositivo de recalque estiver situado no passeio, este deverá ser enterrado em caixa de alvenaria, com fundo permeável ou dreno, tampa articulada e requadro em ferro fundido, identificada pela palavra "INCÊNDIO", com dimensões de 0,40 m x 0,60 m, afastada a 0,50 m da guia do passeio; a introdução tem que estar voltada para cima em ângulo de 45° e posicionada, no máximo, a 0,15 m de profundidade em relação ao piso do passeio, conforme a figura 1; o volante de manobra da válvula deve estar situado a no máximo 0,50 m do nível do piso acabado. Tal válvula deve ser do tipo gaveta ou esfera, permitindo o fluxo de água nos dois sentidos, e instalada de forma a garantir seu adequado manuseio.

4.2.4 O dispositivo de recalque pode ser instalado na fachada principal da edificação, ou no muro da divisa com a rua, com a introdução voltada para a rua e para baixo em um ângulo de 45° e a uma altura entre 0,60 m e 1,00 m em relação ao piso do passeio ou interior da propriedade. A localização do dispositivo de recalque sempre deve permitir a aproximação da viatura apropriada para o recalque da água, a partir do logradouro público, sem existir qualquer obstáculo que dependa de remoção para o livre acesso dos bombeiros.

4.3 Tubulação

4.3.1 A tubulação do sistema não deve ter diâmetro nominal inferior a DN65 (2½").

4.3.2 Para sistemas tipo 1, poderá ser utilizada tubulação com diâmetro nominal DN50 (2"), desde que comprovado tecnicamente o desempenho hidráulico dos componentes e do sistema, e aprovado pelo órgão competente.

4.3.3 Drenos, recursos para simulação e ensaios, escorvas, etc., devem ser dimensionados conforme a aplicação.

4.3.4 A tubulação aparente do sistema deve ser em cor vermelha.

4.4 Esguicho

4.4.1 O alcance do jato compacto produzido por qualquer sistema não deve ser inferior a 8 m, medido da saída do esguicho ao ponto de queda do jato.

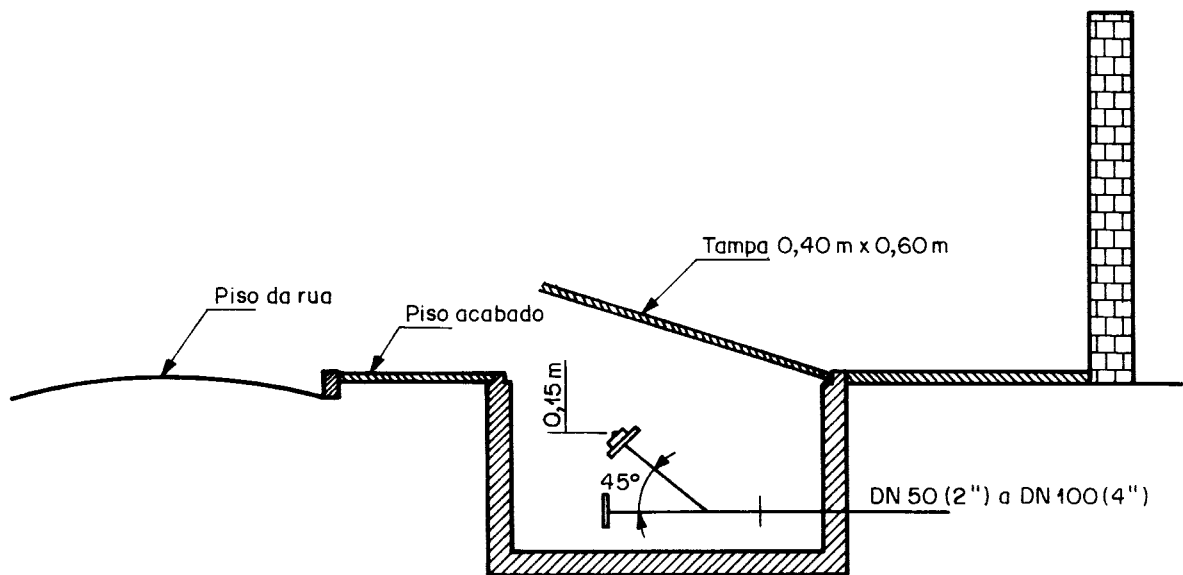


Figura 1 - Dispositivo de recalque no passeio

4.4.2 Para esguicho regulável, a condição mencionada em 4.4.1 é verificada na posição de jato compacto.

4.5 O comprimento total das mangueiras que servem cada saída a um ponto de hidrante ou mangotinho deve ser suficiente para vencer todos os desvios e obstáculos que existem, considerando também toda a influência que a ocupação final é capaz de exercer, não excedendo os limites estabelecidos na tabela 1. Para sistemas de hidrantes, deve-se preferencialmente utilizar lances de mangueiras de 15 m.

4.6 Alarme

4.6.1 Todo sistema deve ser dotado de alarme audiovisual, indicativo do uso de qualquer ponto de hidrante ou mangotinho, que é acionado automaticamente através de pressostato ou chave de fluxo.

4.6.2 Na localização do alarme devem ser considerados os níveis de volume e de iluminamento necessários, as características construtivas e tipo de ocupação da edificação e localização relativa do alarme e do pessoal da Brigada de Incêndio ou da zeladoria da edificação. Este alarme deve ser diferenciado dos alarmes já existentes com funções específicas.

4.7 Abrigo

4.7.1 As mangueiras de incêndio devem ser acondicionadas dentro dos abrigos: em ziguezague ou aduchadas conforme especificado na NBR 12779, sendo que as mangueiras semi-rígidas podem ser acondicionadas enroladas, com ou sem o uso de carretéis axiais ou em forma de oito, permitindo sua utilização com facilidade e rapidez.

4.7.2 No interior do abrigo pode ser instalada a válvula angular, desde que o seu manuseio e manutenção estejam garantidos.

4.7.3 Os abrigos devem ser em cor vermelha, possuindo apoio ou fixação própria, independente da tubulação que abastece o hidrante ou mangotinho.

4.7.4 Os abrigos não devem ter outro uso além daquele indicado nesta Norma.

4.8 Válvulas de abertura para hidrantes ou mangotinhos

4.8.1 As válvulas dos hidrantes devem ser do tipo angulares de diâmetro DN65 (2½").

4.8.2 Poderá ser utilizada, para os hidrantes, válvula angular com diâmetro DN40 (1½") para sistemas que utilizem mangueiras de 40 mm, desde que comprovado seu desempenho para esta aplicação.

4.8.3 As válvulas para mangotinhos devem ser do tipo abertura rápida, de passagem plena e diâmetro mínimo DN25 (1").

5 Requisitos específicos

5.1 Tipos de sistemas

5.1.1 Os tipos de sistemas previstos são dados na tabela 1.

5.1.2 As vazões da tabela 1 correspondem a esguichos tipo regulável na posição de maior vazão para sistema tipo 1, jato compacto de 16 mm para sistema tipo 2 e jato compacto de 25 mm para sistema tipo 3.

5.1.3 A aplicabilidade e as características adicionais dos sistemas estão apresentadas no anexo D.

5.1.4 As vazões da tabela 1 devem ser as obtidas na ponta do esguicho acoplado à sua respectiva mangueira, sendo que para o sistema tipo 1 a mangueira semi-rígida deve estar na posição enrolada.

5.1.5 Para cada ponto de hidrante ou de mangotinho, são obrigatórios os materiais descritos na tabela 2.

Tabela 1 - Tipos de sistemas

Tipo	Esguicho	Mangueiras		Saídas	Vazão L/min
		Diâmetro mm	Comprimento máximo m		
1	Regulável	25 ou 32	30	1	80 ¹⁾ ou 100 ²⁾
2	Jato compacto Ø16 mm ou regulável	40	30	2	300
3	Jato compacto Ø25 mm ou regulável	65	30	2	900

¹⁾ Ver D.2.
²⁾ Ver D.3.

NOTAS
1 Os diâmetros dos esguichos e das mangueiras são nominais.
2 As vazões correspondem a cada saída.

Tabela 2 - Componentes para cada hidrante simples ou mangotinho

Materiais	Tipos de sistemas		
	1	2	3
Abrigo(s)	Sim	Sim	Sim
Mangueira(s) de incêndio	Não	Sim	Sim
Chaves para hidrantes, engate rápido	Não	Sim	Sim
Esguicho(s)	Sim	Sim	Sim
Mangueira semi-rígida	Sim	Sim ¹⁾	Não

¹⁾ Somente nos casos especificados em D.4.

5.2 Localização

5.2.1 Os pontos de tomada de água devem ser posicionados:

- nas proximidades das portas externas e/ou acessos à área a ser protegida, a não mais de 5 m;
- em posições centrais nas áreas protegidas;
- fora das escadas ou antecâmaras de fumaça;
- de 1,0 m a 1,5 m do piso.

5.2.2 Nos hidrantes externos, quando afastados de no mínimo 15 m ou 1,5 vez a altura da parede externa da edificação a ser protegida, poderão ser utilizados até 60 m de mangueira (preferencialmente em lances de 15 m), desde que devidamente dimensionados hidráulicamente. Recomenda-se que sejam utilizadas mangueiras de 65 mm de diâmetro para redução da perda de carga do sistema e o último lance de 40 mm para facilitar seu manuseio.

5.2.3 A utilização do sistema não deve comprometer a fuga dos ocupantes da edificação; portanto, deve ser projetado de tal forma que dê proteção em toda a edificação, sem que haja a necessidade de adentrar as escadas, antecâmaras ou outros locais determinados exclusivamente para servirem de rota de fuga dos ocupantes.

5.2.4 Todos os pontos de hidrantes ou de mangotinhos devem receber sinalização conforme a NBR 13435, de modo a permitir sua rápida localização.

5.3 Dimensionamento

5.3.1 Em qualquer edificação, o dimensionamento deve consistir na determinação do caminhamento das tubulações, dos diâmetros, dos acessórios e dos suportes, necessários e suficientes para garantir o funcionamento dos sistemas previstos nesta Norma.

5.3.2 Os hidrantes ou mangotinhos devem ser distribuídos de tal forma que qualquer ponto da área a ser protegida seja alcançado por um (sistema tipo 1) ou dois (sistemas tipos 2 e 3) esguichos, considerando-se o comprimento da(s) mangueira(s) e seu trajeto real e desconsiderando-se o alcance do jato de água.

5.3.3 Para o dimensionamento, deve ser considerado o uso simultâneo dos dois jatos de água mais desfavoráveis hidráulicamente, para qualquer tipo de sistema especificado, considerando-se no mínimo as vazões obtidas conforme a tabela 1 e condições de 5.1.2.

NOTA - Independentemente do procedimento de dimensionamento estabelecido, recomenda-se a utilização de esguichos reguláveis em função da melhor efetividade no combate, mesmo que não proporcione as vazões requeridas por esta Norma.

5.3.4 O local mais desfavorável hidráulicamente deve ser aquele que proporciona menor pressão dinâmica no esguicho.

5.3.5 Havendo mais de um tipo de ocupação (ocupações mistas) na edificação (que requeira proteção por sistemas distintos), o dimensionamento dos sistemas deve ser feito para cada tipo de sistema individualmente.

5.3.6 O sistema deve ser dimensionado de modo que as pressões dinâmicas nas entradas dos esguichos não ultrapassem o dobro daquela obtida no esguicho mais desfavorável hidráulicamente. Pode-se utilizar quaisquer dispositivos para redução de pressão, desde que comprovadas as suas adequações técnicas.

5.3.7 Recomenda-se que o sistema seja dimensionado de forma que a pressão máxima de trabalho, em qualquer ponto do sistema, não ultrapasse 1 000 kPa. Situações que requeiram pressões superiores à estipulada serão aceitas, desde que comprovada a adequação técnica dos componentes empregados e atendido o requisito especificado em 5.3.6.

5.3.8 O cálculo hidráulico das tubulações deve ser executado por métodos adequados para este fim, sendo que os resultados alcançados têm que satisfazer a uma das seguintes equações apresentadas a seguir:

a) Colebrook ("fórmula universal")

$$h_f = f \frac{Lv^2}{D \times 2g}$$

onde:

h_f é a perda de carga, em metros de coluna d'água;

f é o fator de atrito;

L é o comprimento virtual da tubulação (tubos + conexões), em metros;

D é o diâmetro interno, em metros;

v é a velocidade do fluido, em metros por segundo;

g é a aceleração da gravidade, em metros por segundo, por segundo;

b) Hazen Williams

$$J = 605 \times Q^{1,85} \times C^{-1,85} \times d^{-4,87} \times 10^5$$

onde:

J é a perda de carga por atrito, em quilopascals por metro;

Q é a vazão, em litros por minuto;

C é o fator de Hazen Williams (ver tabela 3);

d é o diâmetro interno do tubo, em milímetros.

5.3.9 A velocidade da água no tubo de sucção das bombas de incêndio não deve ser superior a 4 m/s, a qual deve ser calculada pela equação:

$$V = \frac{Q}{A}; \text{ para a área deve ser considerado o diâmetro interno da tubulação}$$

onde:

V é a velocidade da água, em metros por segundo;

Q é a vazão de água, em metros cúbicos por segundo;

A é a área interna da tubulação, em metros quadrados.

5.3.10 A velocidade máxima da água na tubulação não deve ser superior a 5 m/s, a qual deve ser calculada conforme equação indicada em 5.3.9.

Tabela 3 - Fator "C" de Hazen Willians

Tipo de tubo	Fator "C"
Ferro fundido ou dúctil sem revestimento interno	100
Aço preto (sistema de tubo seco)	100
Aço preto (sistema de tubo molhado)	120
Galvanizado	120
Plástico	150
Ferro fundido ou dúctil com revestimento interno de cimento	140
Cobre	150
NOTA - Os valores do fator "C" de Hazen Willians são válidos para tubos novos.	

5.4 Reserva de incêndio

5.4.1 A reserva de incêndio deve ser prevista para permitir o primeiro combate, durante determinado tempo. Após este tempo considera-se que o Corpo de Bombeiros mais próximo atuará no combate, utilizando a rede pública, caminhões-tanque ou fontes naturais.

5.4.2 Para qualquer sistema de hidrante ou de mangotinho, o volume mínimo de água da reserva de incêndio deve ser determinado conforme indicado:

$$V = Q \times t$$

onde:

Q é a vazão de duas saídas do sistema aplicado, conforme a tabela 1, em litros por minuto;

t é o tempo de 60 min para sistemas dos tipos 1 e 2, e de 30 min para sistema do tipo 3;

V é o volume da reserva, em litros.

5.4.3 Não deve ser admitida a alimentação de outros sistemas de proteção contra incêndio, sob comando ou automáticos, através da interligação das tubulações, exceto para os sistemas tipo 1, que podem estar interligados a sistemas de chuveiros automáticos, desde que devidamente dimensionados.

5.5 Reservatórios

5.5.1 Devem ser previstos reservatórios elevados e não elevados, construídos conforme o anexo A.

5.5.2 Os inibidores de vórtice e poços de sucção para reservatórios elevados devem ser conforme o anexo A.

5.5.3 Os reservatórios que também acumulam água para consumo normal da edificação devem ser adequados para preservar a qualidade da água, conforme a NBR 5626.

5.5.4 As águas provenientes de fontes naturais (lagos, rios, açudes, etc.) devem ser captadas conforme descrito no anexo A.

5.6 Bombas de incêndio

5.6.1 As bombas utilizadas devem ser do tipo centrífugas acionadas por motor elétrico ou a combustão.

5.6.2 Todas as prescrições e recomendações encontram-se no anexo B.

5.7 Componentes do sistema

5.7.1 Geral

5.7.1.1 Os componentes das instalações devem ser previstos em normas técnicas conforme a seção 2, ou em especificações reconhecidas e aceitas pelos órgãos oficiais.

5.7.1.2 Os componentes que não satisfaçam a todas as especificações das normas existentes ou às exigências dos órgãos competentes e entidades envolvidas devem ser submetidos a ensaios e verificações, a fim de obterem aceitação formal da utilização nas condições específicas da instalação, expedida pelos órgãos competentes.

5.7.2 Esguichos

5.7.2.1 Estes dispositivos são para lançamento de água através de mangueiras, sendo reguláveis, possibilitando a emissão do jato compacto ou neblina, ou não-reguláveis, possibilitando somente a emissão de jato compacto. Até que haja norma brasileira pertinente, devem atender os requisitos a seguir:

5.7.2.2 Devem ser construídos em latão ligas C-37700, C-46400 e C48500 da ASTM B 283 para forjados ou C-83600, C-83800, C-84800 e C-86400 da ASTM B 584, liga 864 da ASTM B 30 para fundidos, ou em bronze ASTM B 62, para fundidos. Outros materiais podem ser utilizados, desde que comprovada a sua adequação técnica e aprovado pela órgão competente.

5.7.2.3 Os componentes de vedação devem ser em borracha, quando necessários, conforme ASTM D 2000.

5.7.2.4 O acionador do esguicho regulável, de alavanca ou de colar, deve permitir a modulação da conformação do jato e o fechamento total do fluxo.

5.7.2.5 Cada esguicho instalado deve ser adequado aos valores de pressão disponível e de vazão de água, no ponto de hidrante considerado, para proporcionar o seu perfeito funcionamento.

5.7.2.6 O adaptador tipo engate rápido para acoplamento das mangueiras deve obedecer a 5.7.4.2.

5.7.3 Mangueiras

5.7.3.1 As mangueiras de incêndio para uso de hidrantes devem atender às condições da NBR 11861.

5.7.3.2 As mangueiras semi-rígidas para uso de mangotinhos devem atender às condições da EN 694 para o tipo B.

5.7.4 Uniões/engates

5.7.4.1 As uniões entre mangueiras de incêndio devem ser conforme a NBR 14349.

5.7.4.2 As dimensões e os materiais para confecção dos adaptadores tipo engate rápido devem atender a NBR 14349.

5.7.5 Válvulas

5.7.5.1 Na ausência de normas brasileiras aplicáveis as válvulas, é recomendável que atendam aos requisitos da BS 5041 parte 1.

5.7.5.2 As roscas de entrada devem ser de acordo com a NBR 6414 ou NBR 12912.

5.7.5.3 As roscas de saída para acoplamento do engate rápido devem ser conforme a NBR 5667 ou ANSI/ASME B1.20.7 NH.

5.7.5.4 As válvulas devem satisfazer aos ensaios de estanqueidade pertinentes, especificados em A.1.1 e A.1.2 da BS 5041 parte 1:1987.

5.7.5.5 É recomendada a instalação de válvulas de bloqueio adequadamente posicionadas, com o objetivo de proporcionar manutenção em trechos da tubulação sem a desativação do sistema.

5.7.5.6 As válvulas que comprometem o abastecimento de água a qualquer ponto do sistema, quando estiverem em posição fechada, devem ser do tipo indicadores. Recomenda-se a utilização de dispositivos de travamento para manter as válvulas na posição aberta.

5.7.6 Tubulações

5.7.6.1 Todo e qualquer material previsto ou instalado deve ser capaz de resistir ao efeito do calor, mantendo seu funcionamento normal. Não sendo possível garantir esta condição, meios de proteção necessários devem ser prescritos pelo projetista, em todos os seus detalhes.

5.7.6.2 O meio de ligação entre tubos, conexões e acessórios diversos deve garantir a estanqueidade e a estabilidade mecânica da junta e não deve sofrer comprometimento de desempenho, se for exposto ao fogo.

5.7.6.3 A tubulação deve ser fixada nos elementos estruturais da edificação através de suportes metálicos, conforme a NBR 10897, rígidos e espaçados em no máximo 4 m, de modo que cada ponto de fixação resista a cinco vezes a massa do tubo cheio de água mais 100 kg.

5.7.6.4 Os materiais termoplásticos, na forma de tubos e conexões, somente devem ser utilizados enterrados e fora da projeção da planta da edificação, satisfazendo a todos os requisitos de resistência à pressão interna e a esforços mecânicos necessários ao funcionamento da instalação.

5.7.6.5 A tubulação enterrada com tipo de acoplamento ponta e bolsa deverá ser provida de blocos de ancoragem nas mudanças de direção e abraçadeiras com tirantes nos acoplamentos conforme especificado na NBR 10897.

5.7.6.6 Os tubos de aço devem ser conforme a NBR 5580, NBR 5587 ou NBR 5590.

5.7.6.7 As conexões de ferro maleável devem ser conforme a NBR 6925 ou NBR 6943.

5.7.6.8 As conexões de aço devem ser conforme ASTM A 234.

5.7.6.9 Os tubos de cobre devem ser conforme a NBR 13206.

5.7.6.10 As conexões de cobre devem ser conforme a NBR 11720, utilizando solda capilar com material de enchimento BCuP-3, BCuP-4, de acordo com AWS A5.8, ou equivalentes. Outros tipos de solda podem ser usados, desde que atendam a 5.7.6.2.

5.7.6.11 Os tubos de PVC devem ser conforme as NBR 5647-1, NBR 5647-2, NBR 5647-3 e NBR 5647-4.

5.7.6.12 As conexões de PVC devem ser conforme a NBR 10351.

5.7.7 Instrumentos

5.7.7.1 Os instrumentos devem ser adequados ao trabalho a que se destinam, pelas suas características e localização no sistema, sendo especificados pelo projetista.

5.7.7.2 Os manômetros devem ser conforme a NBR 14105.

5.7.7.3 A pressão de acionamento a que podem estar submetidos os pressostatos corresponde a no máximo 70% da sua maior pressão de funcionamento.

5.7.7.4 As chaves de nível devem ser utilizadas em tanques de escorva, para garantia do nível de água, e podem ser utilizadas nos reservatórios de água para somente supervisionar seu nível. Tais dispositivos devem ser capazes de operar normalmente após longos períodos de repouso ou falta de uso (ver A.1.6).

5.8 Brigada de Incêndio

A formação da Brigada de Incêndio, necessária para operar um sistema de hidrantes e de mangotinhos, deve ser conforme a NBR 14276.

5.9 Medidas administrativas

5.9.1 O responsável legal deve ter as seguintes atribuições:

- a) estabelecer a política de segurança;
- b) estabelecer hierarquia e definir responsabilidades;

- c) coordenar os treinamentos necessários;
- d) estabelecer e manter programas de inspeção das quantidades de materiais combustíveis;
- e) coordenar a manutenção e revisão das válvulas e demais componentes, conforme plano de manutenção;
- f) manter ligações com órgãos locais, com vistas à sua atualização legal e técnica;
- g) estabelecer critérios de controle para trabalhos a quente e manuseio de combustível transitório.

5.9.2 Os membros da equipe de hidrantes ou mangotinhos devem ser treinados para o combate ao fogo e para operar em atividades de desocupação das edificações.

5.10 Aceitação, vistoria e manutenção

5.10.1 Após a instalação do sistema, toda a tubulação deve receber uma lavagem interna, para remoção de detritos e, em seguida, devem ser levados a efeito os procedimentos para aceitação do sistema, conforme o anexo C, que é preenchido, executado e assinado por profissional legalmente habilitado.

5.10.2 É obrigatório submeter o sistema da edificação à manutenção preventiva periódica, de modo a assegurar que o sistema esteja constantemente em condições ideais de funcionamento. Um plano de manutenção deve ser elaborado pelo projetista, de forma a garantir a preservação de todos os componentes do sistema, conforme orientações constantes no anexo C.

5.10.2.1 O responsável pelo sistema deve produzir o relatório de vistoria periódica do sistema, conforme o anexo C, assinando-o juntamente com o responsável operacional da área protegida pelo sistema. Todas as ocorrências de manutenção corretiva também devem ser relatadas e anexadas aos relatórios de vistoria e manutenção do mesmo período.

/ANEXO A



Cópia impressa pelo sistema CENWIN

Anexo A (normativo) Reservatórios

A.1 Geral

A.1.1 Quando o reservatório atender a outros abastecimentos, as tomadas de água destes devem ser instaladas de modo a garantir o volume que reserve a capacidade efetiva para o combate.

A.1.2 A capacidade efetiva do reservatório deve ser mantida permanentemente.

A.1.3 O reservatório deve ser construído de maneira que possibilite sua limpeza sem interrupção total do suprimento de água do sistema, ou seja, mantendo pelo menos 50% da reserva de incêndio (reservatório com duas células interligadas).

A.1.4 O reservatório deve ser totalmente fechado, a fim de não permitir a entrada de luz solar e/ou materiais estranhos que possam comprometer a qualidade da água.

A.1.5 A construção do reservatório deve ser em concreto armado ou metálico, obedecendo aos requisitos acima. Poderão ser utilizados reservatórios confeccionados com outros materiais, desde que garantam-se as resistências ao fogo, mecânicas e a intempéries.

A.1.6 O reservatório exclusivo para os sistemas de hidrantes ou mangotinhos deve ser provido de chave de nível e/ou dispositivo de alarme, somente para indicar baixo nível de água, conforme 5.7.7.4.

A.1.7 O reservatório deve ser provido de sistemas de drenagem e ladrão, convenientemente dimensionados e independentes.

A.1.8 É recomendado que a reposição da capacidade efetiva seja efetuada à razão de 1 L/min por metro cúbico de reserva.

A.2 Reservatórios elevados (ação da gravidade)

A.2.1 Quando o abastecimento é feito pela ação da gravidade, os reservatórios elevados devem estar à altura suficiente para fornecer as vazões e pressões mínimas requeridas para cada sistema. Esta altura é considerada:

a) do fundo do reservatório (quando a adução for feita na parte inferior do reservatório) até os hidrantes ou de mangotinhos mais desfavoráveis hidráulicamente;

b) da face superior do tubo de adução (quando a adução for feita nas paredes laterais dos reservatórios) até os hidrantes ou de mangotinhos mais desfavoráveis hidráulicamente.

A.2.2 Quando a altura do reservatório elevado não for suficiente para fornecer as vazões e pressões mínimas requeridas, para os pontos dos hidrantes ou mangotinhos mais desfavoráveis hidráulicamente, deve-se utilizar uma bomba de reforço, em sistema *by pass*, para garantir as pressões e vazões mínimas para aqueles pontos. A instalação desta bomba pode ser conforme B.2.7.

A.2.3 O tubo de descida do reservatório elevado para abastecer os sistemas de hidrantes ou de mangotinhos deve ser provido de uma válvula de gaveta e uma válvula de retenção, considerando-se o sentido reservatório-sistema. A válvula de retenção deve ter passagem livre, sentido reservatório-sistema.

A.3 Reservatórios ao nível do solo, semi-enterrados ou subterrâneos

A.3.1 Nestas condições, o abastecimento dos sistemas de hidrantes ou mangotinhos deve ser efetuado através de bombas fixas, de acionamento automático.

A.3.2 O reservatório deve conter uma capacidade efetiva, com o ponto de tomada da sucção da bomba principal localizado junto ao fundo deste, conforme ilustrado nas figuras A.1 a A.3 e tabela A.1.

A.3.3 Para o cálculo da capacidade efetiva, deve ser considerada como altura a distância entre o nível normal da água e o nível X da água, conforme as figuras A.1 a A.3.

A.3.4 O nível X é calculado como o mais baixo nível, antes de ser criado um vórtice com a bomba principal em plena carga, e deve ser determinado pela dimensão A da tabela A.1.

Tabela A.1 - Dimensões de poços de sucção

Diâmetro nominal do tubo de sucção mm	Dimensão A mm	Dimensão B mm
65	250	80
80	310	80
100	370	100
150	500	100
200	620	150
250	750	150

A.3.5 Quando o tubo de sucção D for dotado de um dispositivo antivórtice, pode-se desconsiderar a dimensão A da tabela A.1.

A.3.6 No caso do exemplo da figura A.2, não se deve utilizar o dispositivo antivórtice.

A.3.7 Sempre que possível, o reservatório deve dispor de um poço de sucção, como mostrado nas figuras A.1 a A.3, e com as dimensões mínimas A e B da tabela A.1, respeitando-se também as distâncias mínimas com relação ao diâmetro D do tubo de sucção.

A.3.8 No caso de reservatório ao nível do solo, semi-enterrado ou subterrâneo, deve-se atender aos requisitos de A.1.1 a A.1.8.

A.3.9 O reservatório deve ter localização, dentro do possível, de fácil acesso às viaturas do Corpo de Bombeiros local.

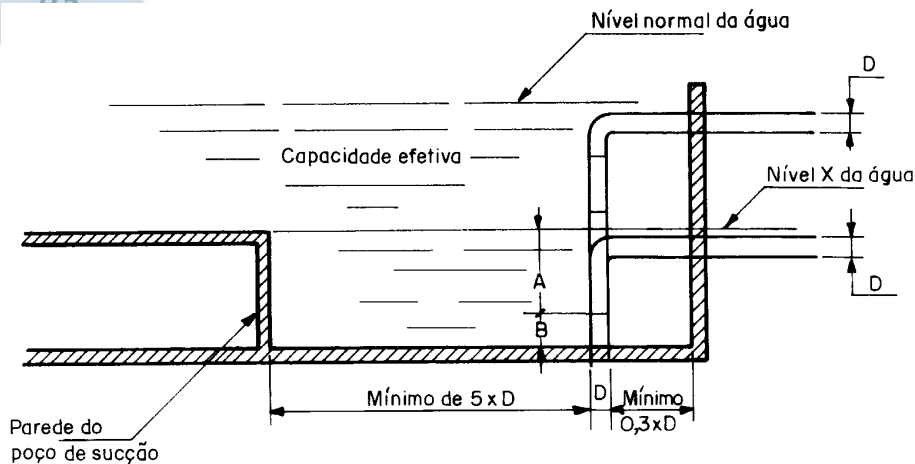


Figura A.1 - Tomada superior de sucção para bomba principal

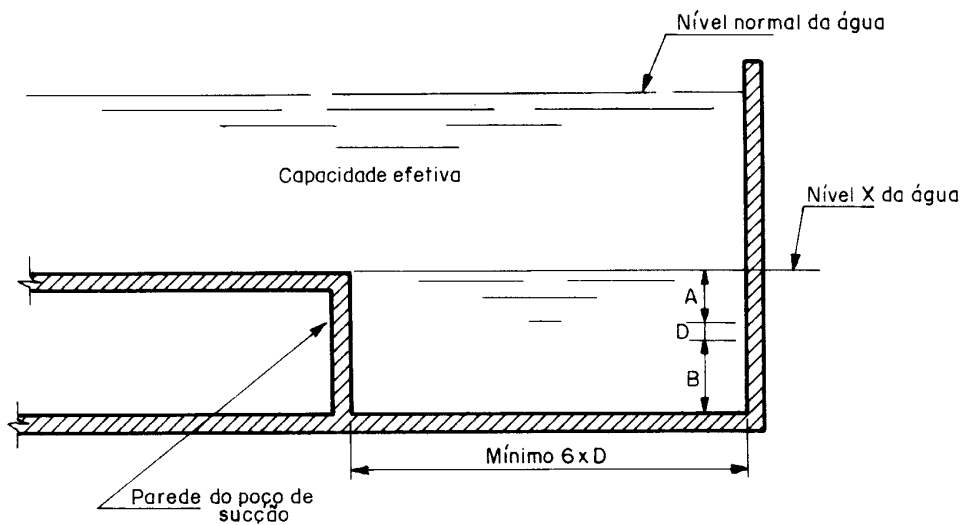


Figura A.2 - Tomada lateral de sucção para bomba principal

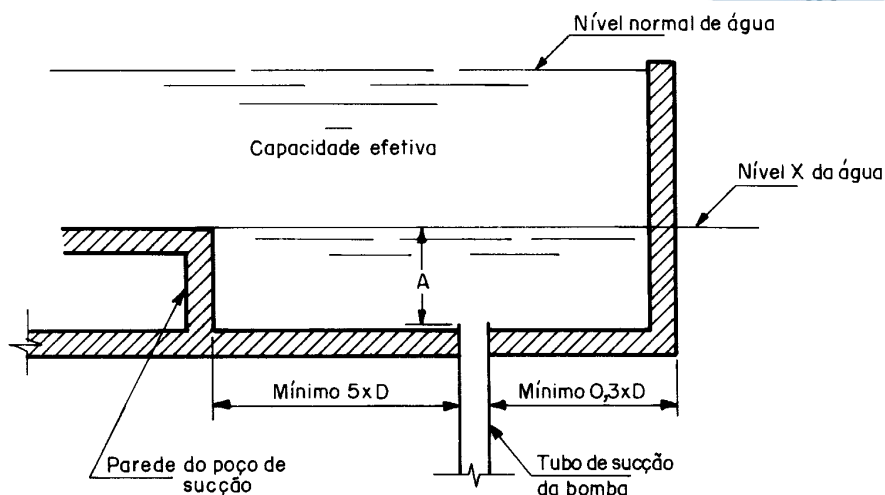


Figura A.3 - Tomada inferior de sucção para bomba principal

A.4 Fontes naturais (lagos, rios, açudes, lagoas)

A.4.1 Para estes casos, suas dimensões devem ser conforme as figuras A.4 a A.6, incluindo a tabela A.2.

A.4.2 Nos casos das figuras A.4 a A.6, a profundidade da água em canais abertos ou adufas (incluindo a adufa entre a câmara de decantação e a câmara de sucção), abaixo do menor nível de água conhecido de fonte, não deve ser inferior ao indicado na tabela A.1, para as correspondentes largura w e vazão Q .

A.4.3 A altura total dos canais abertos ou adufas deve ser tal que comporte o nível mais alto de água conhecido da fonte.

A.4.4 Cada bomba principal deve possuir uma câmara de sucção com sua respectiva câmara de decantação, independentemente.

A.4.5 As dimensões da câmara de sucção, a posição da tubulação de sucção da bomba principal em relação às paredes da câmara, a parte submersa da tubulação em relação ao menor nível de água conhecido e a sua distância em relação ao fundo, indicadas nas figuras A.4 a A.6, são idênticas.

A.4.6 A câmara de decantação deve possuir a mesma largura e profundidade da câmara de sucção e um comprimento mínimo igual a $4,4 \times \sqrt{h}$, onde h é a profundidade da câmara de decantação.

A.4.7 Antes de entrar na câmara de decantação, a água deve passar através de uma grade de arame ou uma placa de metal perfurada, localizada abaixo do nível de água e com uma área agregada de aberturas de no mínimo 15 cm^2 para cada dm^3/min da vazão Q ; a grade deve ser suficientemente resistente para suportar a pressão exercida pela água em caso de obstrução.

A.4.8 É recomendável que duas grades sejam previstas, sendo que enquanto uma delas se encontra em operação, a outra deve poder ser suspensa para limpeza.

A.4.9 Deve ser feita uma previsão para que o poço de sucção possa ser isolado periodicamente para limpeza e manutenção.

A.4.10 Nos casos da figura A.6, o conduto de alimentação deve possuir uma inclinação mínima constante de 0,8%, no sentido da câmara de decantação, e um diâmetro que obedeça à seguinte equação:

$$D = 21,68 \times Q^{0,357}$$

onde:

D é o diâmetro interno do conduto, em milímetros;

Q é a máxima vazão da bomba principal, em decímetros cúbicos por minuto.

A.4.11 Ainda nos casos da figura A.6, a entrada do conduto de alimentação deve possuir um ralo, submerso no mínimo um diâmetro abaixo do nível de água conhecido, para o açude, represa, rios, lagos ou lagoas; as aberturas do ralo citado devem impedir a passagem de uma esfera de 25 mm de diâmetro.

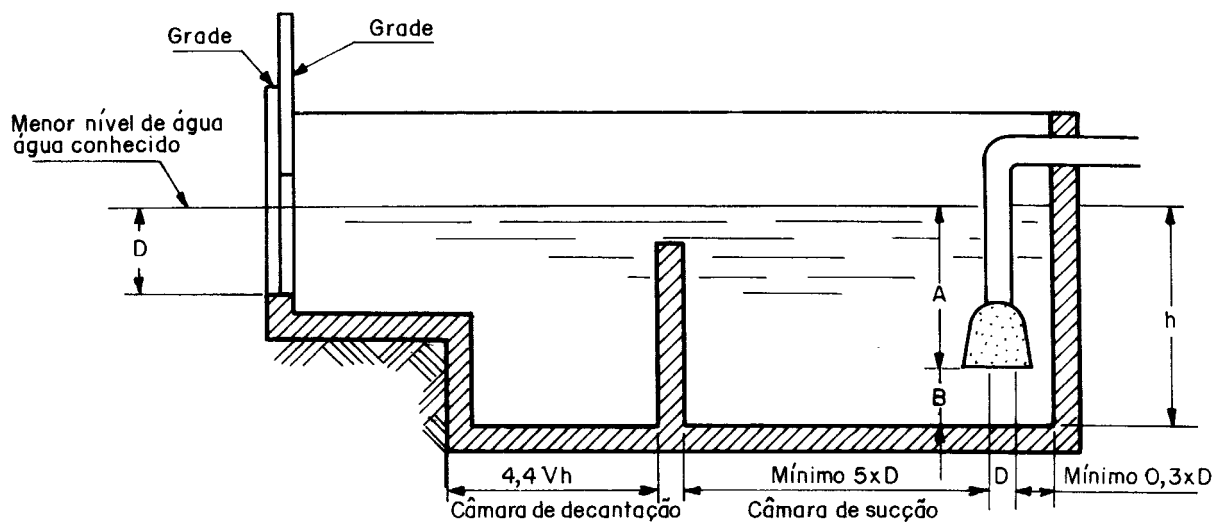


Figura A.4 - Alimentação natural de reservatório por adufa

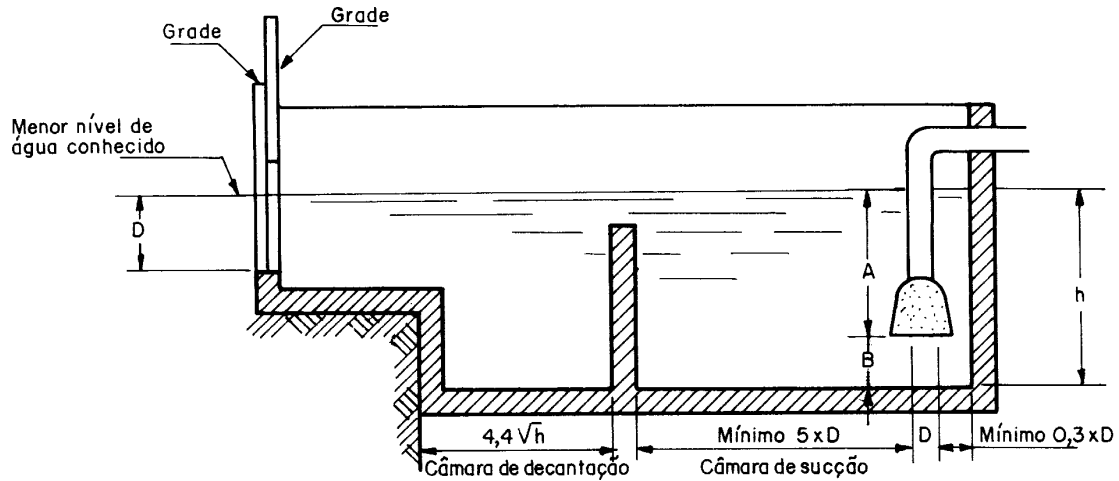


Figura A.5 - Alimentação natural de reservatório por canal

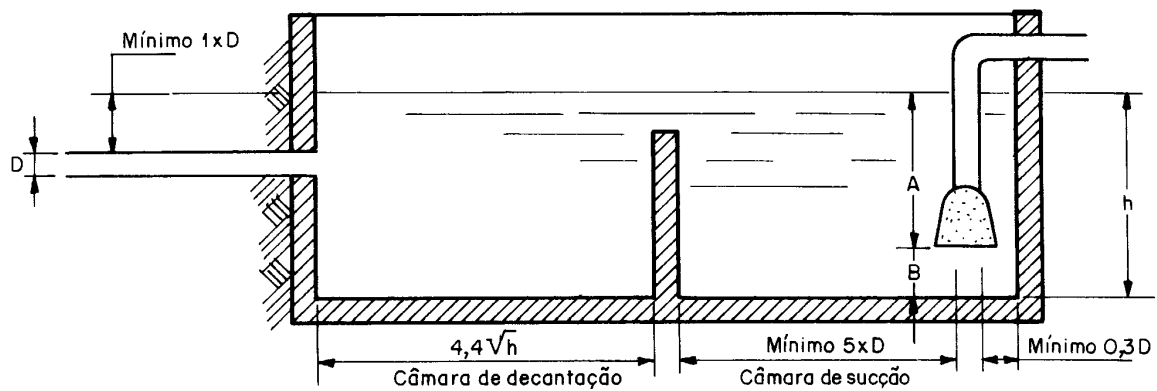


Figura A.6 - Alimentação natural de reservatório por conduto

Tabela A.2 - Níveis de água e largura mínimas para canais e adufas em função da vazão de alimentação

Profundidade do local mm					
250		500		1 000	
w mm	$Q_{\text{máx.}}$ dm^3/min	w mm	$Q_{\text{máx.}}$ dm^3/min	w mm	$Q_{\text{máx.}}$ dm^3/min
88	280	82	522	78	993
125	497	112	891	106	1 687
167	807	143	1 383	134	2 593
215	1 197	176	1 960	163	3 631
307	2 064	235	3 159	210	5 647
334	2 341	250	3 506	223	6 255
410	3 157	291	4 482	254	7 825
500	4 185	334	5 592	286	9 577
564	4 953	361	6 340	306	10 749
750	7 261	429	8 307	353	13 670
1 113	12 054	527	11 415	417	18 066
1 167	12 792	539	11 816	425	18 635
1 500	17 379	600	13 903	462	21 411
2 000	24 395	667	16 273	500	24 395
4 500	60 302	819	21 949	581	31 142
		1 000	29 173	667	38 916
				2 000	203 320

Anexo B (normativo) Bombas de incêndio

B.1 Geral

B.1.1 Quando o abastecimento é feito por bomba de incêndio, deverá possuir pelo menos uma bomba elétrica ou de combustão interna e esta deverá abastecer exclusivamente o sistema.

B.1.2 As dimensões das casas de bombas devem ser tais que permitam acesso em toda volta das bombas de incêndio e espaço suficiente para qualquer serviço de manutenção local, nas bombas de incêndio e no painel de comando, inclusive viabilidade de remoção completa de qualquer das bombas de incêndio, permanecendo a outra em condição de funcionamento imediato.

B.1.3 As bombas de incêndio devem ser utilizadas somente para este fim.

B.1.4 As bombas de incêndio devem ser protegidas contra danos mecânicos, intempéries, agentes químicos, fogo ou umidade.

B.1.5 As bombas principais devem ser diretamente acopladas por meio de luva elástica, sem interposição de correias e correntes, possuindo a montante uma válvula de paragem e a jusante uma válvula de retenção e outra de paragem.

B.1.6 A automatização da bombas principal ou de reforço deve ser executada de maneira que, após a partida do motor, seu desligamento seja somente manual no seu próprio painel de comando, localizado na casa de bombas.

B.1.7 Pelo menos um acionamento manual para as bombas principal ou de reforço deve ser instalado em um ponto seguro da edificação e que permita fácil acesso.

B.1.8 O funcionamento automático é iniciado pela simples abertura de qualquer ponto de hidrante da instalação.

B.1.9 As bombas principais devem atingir pleno regime em aproximadamente 30 s após a sua partida.

B.1.10 As bombas de incêndio, preferencialmente, devem ser instaladas em condição de sucção positiva. Esta condição é conseguida quando a linha do eixo da bomba se situa abaixo do nível X de água. Admite-se que a linha de centro do eixo da bomba se situe 2 m acima do nível X de água, ou a 1/3 da capacidade efetiva do reservatório, o que for menor, acima do que é considerada condição de sucção negativa (ver figura B.1).

B.1.11 A capacidade das bombas principais, em vazão e pressão, é suficiente para manter a demanda do sistema de hidrantes e mangotinhos, de acordo com os critérios adotados.

B.1.12 Não é recomendada a instalação de bombas de incêndio com pressões superiores a 1 MPa.

B.1.13 Quando for necessário, manter a rede do sistema de hidrantes ou de mangotinhos devidamente pressurizada em uma faixa preestabelecida e, para compensar pequenas perdas de pressão, uma bomba de pressurização (Jockey) deve ser instalada; tal bomba deverá ter vazão máxima de 20 L/min.

B.1.13.1 A pressão máxima de operação da bomba de pressurização (Jockey) instalada no sistema deve ser igual à pressão da bomba principal, medida sem vazão (*shut-off*). Recomenda-se que o diferencial de pressão entre os acionamentos seqüenciais das bombas seja de aproximadamente 100 kPa.

B.1.13.2 As automatizações da bomba de pressurização (Jockey) para ligá-la e desligá-la automaticamente e da bomba principal para somente ligá-la automaticamente devem ser feitas através de pressostatos instalados conforme apresentado na figura B.2 e ligados nos painéis de comando e chaves de partida dos motores de cada bomba.

B.1.14 Um painel de sinalização das bombas principal ou de reforço, elétrica ou de combustão interna, deve ser instalado onde haja vigilância permanente, dotado de uma botoeira para ligar manualmente tais bombas, possuindo sinalização ótica e acústica, indicando pelo menos os seguintes eventos:

B.1.14.1 Bomba elétrica:

- a) painel energizado;
- b) bomba em funcionamento;
- c) falta de fase;
- d) falta de energia no comando de partida.

B.1.14.2 Bomba de combustão interna:

- a) painel energizado;
- b) bomba em funcionamento;
- c) baixa carga da bateria;
- d) chave seletora na posição manual ou painel desligado.

B.1.15 As bombas principais devem ser dotadas de manômetro para determinação da pressão em sua descarga. Nos casos em que foram instaladas em condição de sucção negativa, deverão também ser dotadas de manovacuômetro para determinação da pressão em sua sucção.

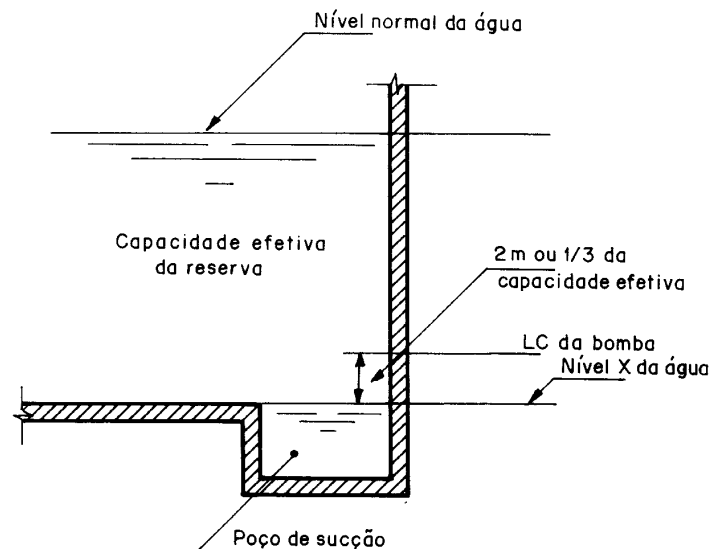


Figura B.1 - Condição positiva de sucção da bomba principal

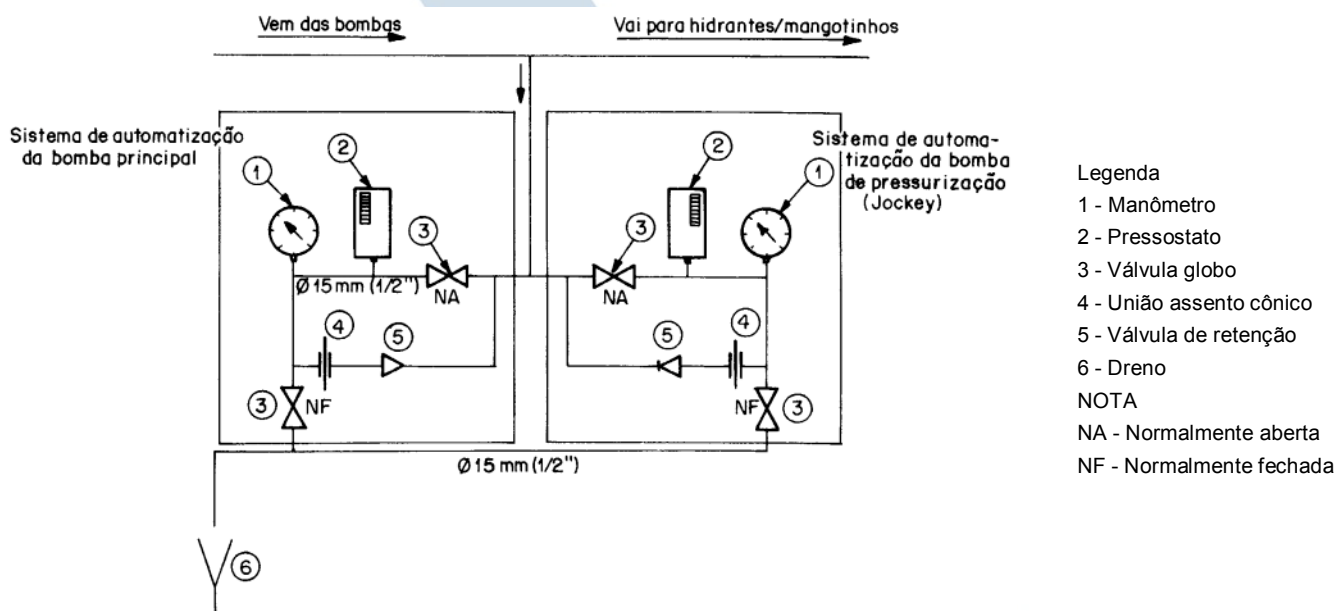


Figura B.2 - Cavalete de automatização das bombas principal e de pressurização (Jockey)

B.2 Bombas de incêndio acopladas a motores elétricos

B.2.1 A alimentação elétrica das bombas de incêndio deve ser independente do consumo geral, de forma a permitir o desligamento geral da energia elétrica, sem prejuízo do funcionamento do motor da bomba de incêndio (ver figura B.3).

B.2.2 Na falta de energia da concessionária, as bombas de incêndio acionadas por motor elétrico podem ser alimentadas por um gerador diesel, atendendo ao requisito de B.2.3.

B.2.3 A entrada de força para a edificação a ser protegida deve ser dimensionada para suportar o funcionamento das bombas de incêndio em conjunto com os demais componentes elétricos da edificação, a plena carga.

B.2.4 Deve ser instalado um sistema de supervisão elétrica, de modo a detectar qualquer falha nas instalações elétricas da edificação, que possa interferir no funcionamento das bombas de incêndio.

B.2.5 As chaves elétricas de alimentação das bombas de incêndio devem ser sinalizadas com a inscrição "ALIMENTAÇÃO DA BOMBA DE INCÊNDIO - NÃO DESLIGUE".

B.2.6 Os fios elétricos de alimentação do motor das bombas de incêndio, quando dentro da área protegida pelo sistema de hidrantes ou de mangotinhos, devem ser protegidos contra danos mecânicos e químicos, fogo e umidade.

B.2.7 Nos casos em que houver necessidade de instalação de bomba de reforço (conforme especificado em A.2.2), o funcionamento desta bomba deverá ser automático, através de chave de alarme e fluxo, com retardo, e a instalação deverá ser conforme esquematizado na figura B.4.

B.2.8 A bomba de pressurização (Jockey) pode ser sinalizada apenas com recurso ótico, indicando bomba em funcionamento.

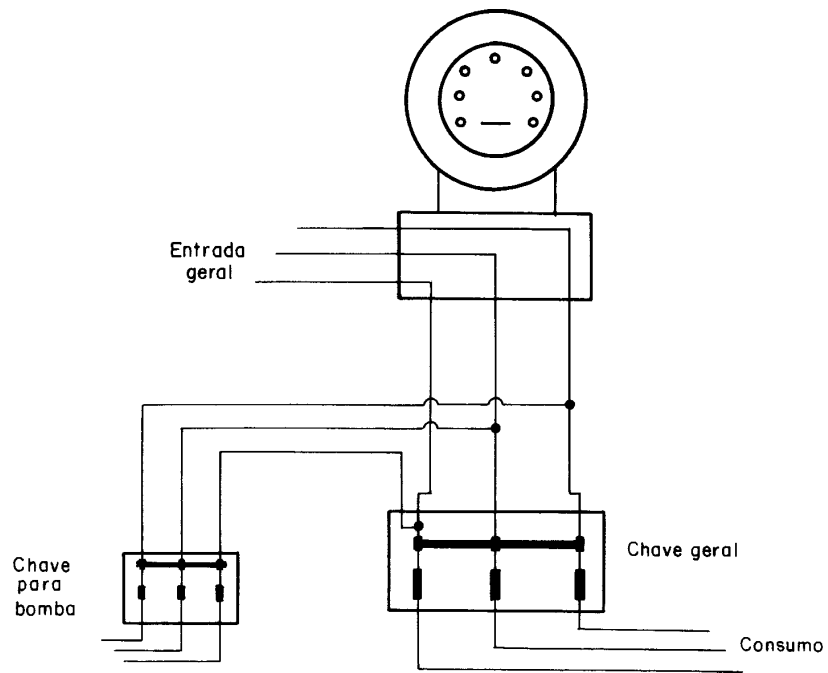
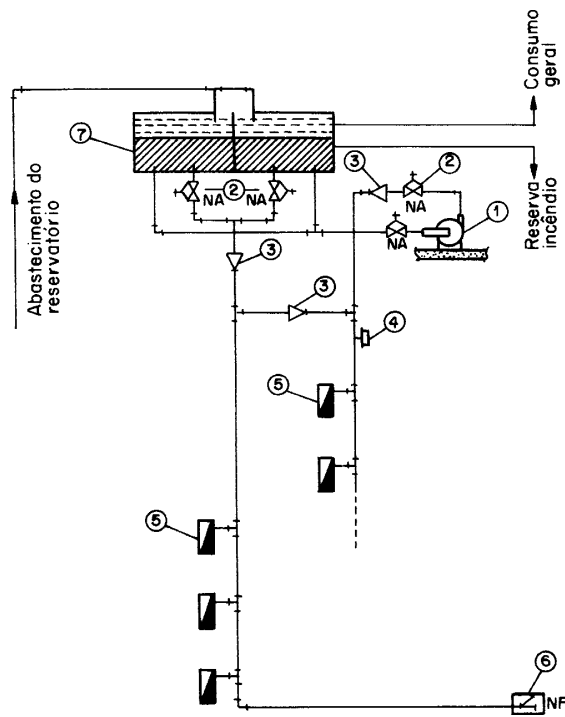


Figura B.3 - Esquema de ligação elétrica para acionamento da bomba de incêndio



Legenda:

- 1 - Bomba de reforço
- 2 - Válvula gaveta
- 3 - Válvula de retenção
- 4 - Chave de fluxo com retardo
- 5 - Pontos de hidrantes/mangotinhos
- 6 - Registro de recalque
- 7 - Reservatório de água

NOTA

- NA - Normalmente aberta
- NF - Normalmente fechada

Figura B.4 - Esquema de instalação de bomba de reforço abastecendo os pontos de hidrantes/mangotinhos mais desfavoráveis hidráulicamente

B.2.9 Cada bomba principal ou de reforço deve possuir uma placa de identificação com as seguintes características:

- a) nome do fabricante;
- b) número de série;
- c) modelo da bomba;
- d) vazão nominal;
- e) pressão nominal;
- f) rotações por minuto de regime;
- g) diâmetro do rotor.

B.2.10 Os motores elétricos também devem ser caracterizados através de placa de identificação, exibindo:

- a) nome do fabricante;
- b) tipo;
- c) modelo;
- d) número de série;
- e) potência, em CV;
- f) rotações por minuto sob a tensão nominal;
- g) tensão de entrada, em volts;
- h) corrente de funcionamento, em ampéres;
- i) frequência, em hertz.

B.2.11 O painel de comando para proteção e partida automática do motor elétrico da bomba de incêndio deve ser selecionado de acordo com a potência em CV do motor.

B.2.12 A partida do motor elétrico deve estar de acordo com as recomendações da NBR 5410 ou da concessionária local.

B.2.12.1 O sistema de partida deve ser do tipo magnético.

B.2.12.2 O período de aceleração do motor não deve exceder 10 s.

B.2.13 O painel deve ser localizado o mais próximo possível do motor da bomba de incêndio e convenientemente protegido contra respingos de água e penetração de poeira.

B.2.14 O painel deve ser fornecido com os desenhos dimensionais, leiaute, diagrama elétrico, régua de bornes, diagrama elétrico interno e listagem dos materiais aplicados.

B.2.15 Todos os fios devem ser anilhados, de acordo com o diagrama elétrico correspondente.

B.2.16 O alarme acústico do painel deve ser tal que, uma vez cancelado por botão de impulso, volte a funcionar normalmente quando surgir um novo evento.

B.2.17 O sistema de proteção dos motores elétricos deve ser conforme a NBR 5410.

B.2.18 Para se evitar o superaquecimento da bomba principal, quando estiver funcionando sem vazão, um fluxo contínuo de água deve ser previsto, através de uma tubulação de 6 mm ou placa de orifício de 6 mm, derivada da voluta da bomba e com retorno preferencialmente para o reservatório ou tanque de escorva. Ver figura B.5.

B.3 Bombas acopladas a motores de combustão interna

B.3.1 O motor a combustão deve ser instalado em ambiente cuja temperatura não seja, em qualquer hipótese, inferior à mínima recomendada pelo fabricante, ou dotado de sistema de preaquecimento permanentemente ligado.

B.3.1.1 São dotados de injeção direta de combustível por bomba injetora ou de ar comprimido, para a partida.

B.3.1.2 São dotados de sistema de arrefecimento por ar ou água, não sendo permitido ar comprimido para tanto.

B.3.1.3 A aspiração de ar para combustão pode ser natural ou forçada (turbo).

B.3.1.4 Dispõe de controlador de rotação, o qual deve manter a rotação nominal, tolerada uma faixa de $\pm 10\%$, seja qual for a carga.

B.3.1.5 Dispõe de meios de operação manual, de preferência no próprio motor, o qual volta sempre à posição normal.

B.3.2 As bombas de incêndio devem ter condição de operar a plena carga, no local onde forem instaladas, durante 6 h ininterruptas, sem apresentar quaisquer avarias.

B.3.3 Os sistemas de refrigeração aceitáveis devem ser os descritos em B.3.3.1 a B.3.3.4.

B.3.3.1 Injeção direta de água, da bomba para o bloco do motor, de acordo com as especificações do fabricante. A saída de água de resfriamento deve passar no mínimo 15 cm acima do bloco do motor e terminar em um ponto onde possa ser observada sua descarga.

B.3.3.2 Por trocador de calor, vindo a água fria diretamente da bomba específica para este fim, com pressões limitadas pelo fabricante do motor. A saída de água do trocador também deve ser posicionada conforme B.3.3.1.

B.3.3.3 Por meio de radiador no próprio motor, sendo o ventilador acionado diretamente pelo motor ou por intermédio de correias, as quais devem ser múltiplas.

B.3.3.4 Por meio de ventoinhas ou ventilador, acionado diretamente pelo motor ou por correias, as quais devem ser múltiplas.

B.3.4 A entrada de ar para a combustão deve ser provida de um filtro adequado.

B.3.5 O escapamento dos gases do motor deve ser provido de silencioso, de acordo com as especificações do fabricante, sendo direcionados para serem expelidos fora da casa de bombas, sem chances de retornar ao seu interior.

B.3.6 O tanque de combustível do motor deve ser montado de acordo com as especificações do fabricante e deve conter um volume de combustível suficiente para manter o conjunto moto-bomba operando a plena carga durante o tempo de no mínimo duas vezes o tempo de funcionamento dos abastecimentos de água, para cada sistema existente na edificação. Deve ser instalada sob o tanque uma bacia de contenção com volume mínimo de 1,5 vez a capacidade do tanque de combustível.

B.3.7 Existindo mais de um motor a explosão, cada um deve ser dotado de seu próprio tanque de combustível, com suas respectivas tubulações de alimentação para a bomba injetora.

B.3.8 O motor a explosão deve possuir uma placa de identificação com as seguintes características:

- a) nome do fabricante;
- b) tipo;
- c) modelo;
- d) número de série;
- e) potência em CV, considerado o regime contínuo de funcionamento;
- f) rotações por minuto nominal.

B.3.9 Um painel de comando deve ser instalado no interior da casa de bombas, indicando bomba em funcionamento e sistema automático desligado (chave seletora na posição manual).

B.3.10 As baterias do motor a explosão, localizadas na casa de bombas, devem ser mantidas carregadas por um sistema de flutuação automática, por meio de um carregador duplo de baterias. O sistema de flutuação deve ser capaz de atender, independentemente, aos dois jogos de baterias (principal e reserva).

B.3.11 O sistema de flutuação automática deve ser capaz de carregar uma bateria descarregada, em até 24 h, sem que haja danos às suas placas, determinando ainda, por meio de amperímetros e voltímetros, o estado de carga de cada jogo de baterias.

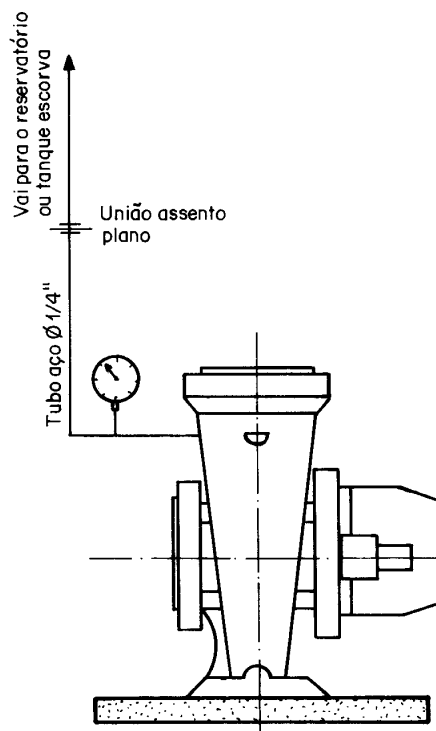


Figura B.5 - Arrefecimento da bomba principal elétrica

Anexo C (normativo)

Aceitação do sistema, vistoria periódica e plano de manutenção

C.1 Aceitação do sistema

Após todos os serviços de execução da instalação, a aceitação do sistema é feita por profissional habilitado e se destina a verificar os parâmetros principais de desempenho dos sistemas projetados para a edificação. É composta de inspeção visual (verificação da conformidade dos equipamentos e acessórios instalados), ensaio de estanqueidade das tubulações dos sistemas e dos reservatórios, e ensaio de funcionamento. Previamente, é preciso garantir que todos os pontos de hidrantes e/ou mangotinhos estão instalados em conformidade ao projeto e que as tubulações foram executadas conforme as indicações das plantas, bem como que todas as modificações introduzidas pelo instalador sejam documentadas, incluídas no projeto e aprovadas pelo projetista.

C.1.1 Inspeção visual

Nesta inspeção, os questionamentos a seguir devem ser respondidos:

- a) o posicionamento dos pontos de hidrantes e/ou mangotinhos corresponde às indicações das plantas?
- b) a reserva de incêndio está armazenada convenientemente e no volume adequado?
- c) os pontos de hidrantes e/ou mangotinhos estão montados com todos os materiais e acessórios previstos, e totalmente desobstruídos?
- d) os pontos de hidrantes e/ou mangotinhos mais favoráveis e mais desfavoráveis hidráulicamente correspondem àqueles indicados no projeto?
- e) caso a edificação tenha dois ou mais sistemas, estes podem ser prontamente identificados quanto às suas características de funcionamento e finalidades?

C.1.2 Ensaio de estanqueidade

O sistema deve ser ensaiado sob pressão hidrostática equivalente a 1,5 vez a pressão máxima de trabalho, ou 1 500 kPa no mínimo, durante 2 h. Não são tolerados quaisquer vazamentos no sistema. Caso sejam observados vazamentos, deve-se tomar as medidas corretivas indicadas a seguir, ensaiando-se novamente todo o sistema:

- a) juntas: desmontagem da junta, com substituição das peças comprovadamente danificadas, e remontagem, com aplicação do vedante adequado;
- b) tubos: substituição do trecho retilíneo do tubo danificado, sendo que na remontagem é obrigatória a utilização de uniões roscadas, flanges ou soldas adequadas ao tipo da tubulação;
- c) válvulas: substituição completa;
- d) acessórios (esguichos, mangueiras, uniões, etc.): substituição completa;
- e) bombas, motores e outros equipamentos: qualquer anormalidade no seu funcionamento deve ser corrigida em consulta aos fabricantes envolvidos.

C.1.3 Ensaio de funcionamento

C.1.3.1 Ensaiar a automatização do(s) sistema(s) de hidrantes e/ou mangotinhos no cavalete de automatização das bombas principal e de pressurização (Jockey) (figura 9), verificando as pressões de regulação dos pressostatos (liga e desliga) da bomba de pressurização (Jockey) e (liga) da bomba principal e o acionamento dos alarmes sonoros e/ou óticos. Também deve ser ensaiada a partida automática da(s) bomba(s) acionada(s) por grupo gerador de emergência, especificado para entrar em funcionamento ou prontidão se ocorrer a falta de energia no(s) motor(es) principal(ais). Ensaiar o funcionamento da bomba principal ou de reforço, ligando-a através do acionamento manual especificado em B.1.7 e desligando-a no seu próprio painel de comando, especificado em B.1.6. Caso a automatização da bomba principal ou de reforço seja realizada através de chave de fluxo, também deverá ser ensaiada a sua operação.

C.1.3.2 Ensaiar os dois pontos de hidrantes e/ou mangotinhos mais desfavoráveis hidráulicamente, medindo-se a pressão dinâmica na ponta dos respectivos esguichos, com auxílio de um tubo de Pitot ou outro equipamento adequado e, conseqüentemente, determinando suas vazões. Ainda neste ensaio deve ser determinada a pressão de descarga das bombas principal ou de reforço e, caso esta esteja instalada em condição de sucção negativa, deverá também ser determinada a pressão na sua sucção, utilizando-se, para tanto, um manômetro e um manovacuômetro instalados para cada situação. As pressões obtidas nos esguichos e junto à bomba devem ser iguais ou superiores às correspondentes pressões teóricas apresentadas no projeto do sistema.

C.2 Vistoria periódica

Compõe o conjunto de atividades a serem desempenhadas, em um período máximo de três meses, pelo pessoal da brigada da edificação ou por pessoal especialmente treinado, e visa garantir que o sistema esteja inteiramente ativo e em estado de prontidão para imediata utilização. Nenhuma das tarefas pode afetar a capacidade de extinção ou alcance de combate do sistema instalado, uma vez que a vistoria é, em geral, uma inspeção visual, além da identificação do pessoal envolvido com a preservação e a utilização do sistema.

C.2.1 Brigada de Incêndio

Para a Brigada de Incêndio, devem-se relatar:

- a) número de elementos treinados;
- b) número de vigias diurnos;
- c) número de vigias noturnos;
- d) bombeiro(s) profissional(ais);
- e) data do último exercício da Brigada;
- f) número de operários (empregados) residentes na proximidade do risco.

C.2.2 Instalação

Para a instalação, deve-se efetuar o seguinte questionário:

- a) os hidrantes ou os mangotinhos estão desobstruídos e sinalizados?
- b) as válvulas funcionam normalmente?
- c) os engates estão em condições de uso?
- d) as válvulas de controle seccional são mantidas abertas?
- e) as válvulas angulares dos hidrantes e as válvulas de abertura rápida dos mangotinhos são mantidas fechadas?
- f) as mangueiras estão acondicionadas adequadamente e prontas para o uso?
- g) as mangueiras e demais pertences estão guardados em seus abrigos?
- h) os esguichos reguláveis do sistema tipo 1 estão acoplados nas mangueiras?
- i) os abrigos estão secos e desobstruídos?
- j) o nível da água está no máximo possível?
- l) o cavalete de automatização das bombas está em condições de uso?
- m) a automatização do sistema está em conformidade com o especificado?

NOTA - As bombas de incêndio e todos os seus acessórios, bem como os dispositivos de alarme, têm que ser postos em funcionamento quinzenalmente, por um período mínimo de 15 min, exceto para os alarmes sonoros que podem ser bloqueados logo após sua ativação.

C.3 Plano de manutenção

C.3.1 É o roteiro de inspeção e verificações a que deve ser submetido o sistema, destinado a garantir a melhor preservação de todos os componentes da instalação, constando também as providências a serem tomadas para execução da manutenção preventiva naqueles componentes que, sabidamente, estão sujeitos a apresentar problemas de funcionamento. O plano de manutenção prevê as tarefas que a Brigada tem que executar, de forma que seja mínima a possibilidade de ocorrer alguma falha de qualquer dos componentes do sistema da edificação, uma vez colocado em funcionamento. O tempo necessário para a execução de um plano é dependente da característica dos componentes utilizados na execução das instalações, das atividades necessárias de cada componente para que se garanta a sua preservação e dos prazos mínimos para manutenção preventiva dos materiais e equipamentos instalados, assim como da corretiva, não devendo ultrapassar o prazo máximo de um ano.

C.3.2 O plano de manutenção tem como objetivo garantir que:

- a) todas as válvulas angulares e de abertura rápida tenham sido abertas totalmente, de forma normal e manualmente, e, ao serem fechadas, tenha sido verificada a vedação completa, garantindo o bom estado do corpo da válvula com relação à corrosão;
- b) todas as válvulas de controle seccional tenham sido manobradas sem nenhuma anormalidade, inclusive com relação a vazamentos no corpo, castelo ou juntas;
- c) todas as mangueiras de incêndio tenham sido inspecionadas, mantidas e acondicionadas conforme a NBR 12779;
- d) todos os esguichos tenham sido usados e sua capacidade de manobra verificada;
- e) a integridade física dos abrigos tenha sido garantida;
- f) todas as tubulações estejam pintadas sem qualquer dano, inclusive com relação aos suportes empregados;
- g) a sinalização utilizada nos pontos de hidrantes e/ou mangotinhos esteja conforme o especificado;
- h) os dispositivos de controle da pressão usados no interior das tubulações tenham sido verificados quanto à sua eficácia e ao seu funcionamento;

- i) o funcionamento de todos os instrumentos e medidores instalados tenham sido verificados;
- j) todas as interligações elétricas tenham sido inspecionadas e limpas, removendo oxidações;
- l) as gaxetas dos motores/bombas tenham sido verificadas, reguladas ou substituídas, recebendo lubrificação adequada e demais cuidados, conforme instruções dos fabricantes;
- m) o(s) quadro(s) de comando e de alarme tenha(m) sido totalmente inspecionado(s), atestando seu pleno funcionamento.

/ANEXO D



Cópia impressa pelo sistema CENWIN

Cópia impressa pelo sistema CENWIN

Anexo D (normativo)
Aplicabilidade dos sistemas

D.1 As edificações com área construída superior a 750 m² e/ou altura superior a 12 m devem ser protegidas por sistemas de mangotinhos ou de hidrantes conforme estabelecido na tabela D.1.

D.2 As edificações do grupo A, conforme a tabela D.1, devem ser protegidas por sistemas tipo 1 com vazão de 80 L/min, dotados de pontos de tomada de água de engate rápido para mangueiras de diâmetro 40 mm (1 ½"). Ver figura D.1.

NOTA - Considerando que o sistema tipo 1 opera com pressões relativamente elevadas, devem ser tomados os devidos cuidados de manuseio, caso seja necessária a utilização de mangueira de incêndio nos pontos de tomada de água de 40 mm.

Tabela D.1 - Classificação dos edifícios e aplicabilidade dos sistemas

Grupo	Ocupação/uso	Sistema	Divisão	Descrição	Exemplos
A	Residencial	1 ¹⁾	A-1	Habitações multifamiliares	Edifícios de apartamentos em geral
B	Serviços de hospedagem	1 ²⁾	B-1	Hotéis e assemelhados	Hotéis, motéis, pensões, hospedarias, albergues, casas de cômodos)
			B-2	Hotéis residenciais	Hotéis e assemelhados, com cozinha própria nos apartamentos (incluem-se apart-hotéis, hotéis residenciais)
C	Comercial varejista	2	C-1	Comércio em geral, de pequeno, médio e grande portes	Armarinhos, tabacarias, mercearias, fruteiras, butiques e outros Edifícios de lojas, lojas de departamentos, magazines, galerias comerciais, supermercados em geral, mercados e outros
			C-2	Centros comerciais	Centros de compras em geral (<i>shopping centers</i>)
D	Serviços profissionais, pessoais e técnicos	1 ²⁾	-	Locais para prestação de serviços	Escritórios administrativos ou técnicos, consultórios, instituições financeiras, agências bancárias, lavanderias, reparação e manutenção de aparelhos eletrodomésticos, pintura de letreiros, repartições públicas, cabeleireiros, laboratórios de análises clínicas sem internação, centros profissionais e outros
E	Educacional e cultura física	1 ²⁾	-	Escolas em geral	Escolas em geral, locais de ensino, inclusive de artes marciais e ginástica, esportes coletivos, saunas, casas de fisioterapias, escola para excepcionais, creches, escolas maternas, jardins de infância e outros
F	Locais de reunião de público	1 ²⁾	F-1	Locais onde há objetos de valor inestimável	Museus, galerias de arte
			F-2	Templos e auditórios	Igrejas, sinagogas, templos e auditórios em geral
			F-3	Centros esportivos	Estádios, ginásios e piscinas cobertas com arquibancadas, arenas em geral
			F-4	Clubes sociais	Boates e clubes noturnos em geral, salões de baile, restaurantes dançantes, clubes sociais e assemelhados
		2 ³⁾	F-5	Locais para refeições	Restaurantes, lanchonetes, bares, cafés, refeitórios, cantinas e outros
			F-6	Estações e terminais de passageiros	Estações rodoferroviárias, aeroportos, estações de transbordo e outros
			F-7	Locais para produção e apresentação de artes cênicas	Teatros em geral, cinemas, óperas, auditórios de estúdios de rádio e televisão e outros
			F-8	Locais para pesquisa e consulta	Arquivos, bibliotecas e assemelhados
G	Serviços automotivos	2	-	Garagens com ou sem acesso de público, abastecimento de combustível, serviços de manutenção e reparo	Garagens automáticas, coletivas, oficinas, borracharias, postos de combustíveis, rodoviárias, etc.

Tabela D.1 (conclusão)

Grupo	Ocupação/uso	Sistema	Divisão	Descrição	Exemplos
H	Serviços de saúde e institucionais	1 ²⁾	-	Hospitais em geral	Hospitais, clínicas e consultórios veterinários e assemelhados (incluir-se alojamento com ou sem adestramento), asilos, orfanatos, abrigos geriátricos, reformatórios sem celas, hospitais, casas de saúde, prontos-socorros, clínicas com internação, ambulatórios e postos de atendimento de urgência, postos de saúde e puericultura, quartéis, centrais de polícia, delegacias distritais, postos policiais, hospitais psiquiátricos, reformatórios, prisões em geral e instituições assemelhadas
I	Industrial, atacadista e depósitos	2	I-1 Baixo risco	Locais onde as atividades exercidas e os materiais utilizados e/ou depositados apresentam baixo potencial de incêndio	Atividades que manipulam e/ou depositam os materiais classificados como de baixo risco de incêndio, tais como fábricas em geral, onde os materiais utilizados não são combustíveis e os processos não envolvem a utilização intensiva de materiais combustíveis
			I-2 Médio risco	Locais onde as atividades exercidas e os materiais utilizados e/ou depositados apresentam médio potencial de incêndio. Depósitos sem conteúdo específico	Atividades que manipulam e/ou depositam os materiais classificados como de médio risco de incêndio, tais como marcenarias, fábricas de caixas, de colchões, subestações, lavanderias a seco, estúdios de TV, impressoras, fábrica de doces, heliportos, oficinas de conserto de veículos e outros
		3	I-3 Alto risco	Locais onde há alto risco de incêndio pela existência de quantidade suficiente de materiais perigosos	Fábricas e depósitos de explosivos, gases e líquidos inflamáveis, materiais oxidantes e outros definidos pelas normas brasileiras, tais como destilarias, refinarias (exceto petróleo, terminais e bases de distribuição de derivados e petroquímicos) e elevadores de grãos, tintas, borrachas e outros
<p>¹⁾ Ver D.2.</p> <p>²⁾ Ver D.3.</p> <p>³⁾ Ver D.4.</p>					

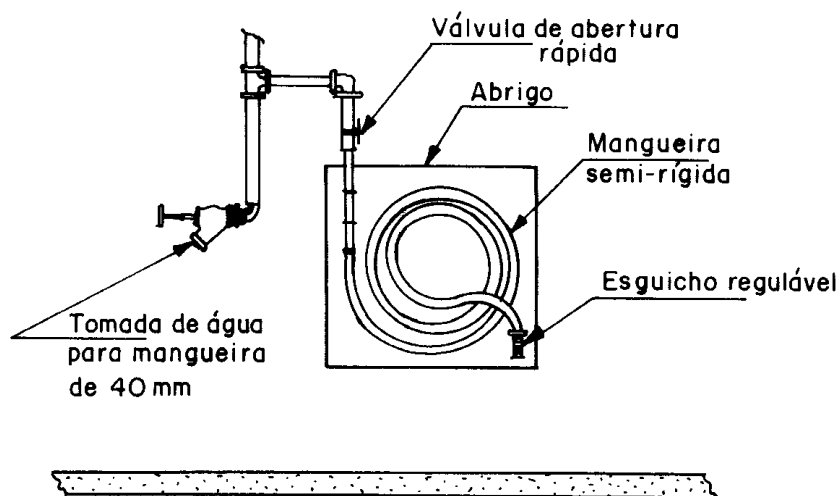


Figura D.1 - Sistema tipo 1 - Mangotinho com ponto de tomada de água para mangueira de 40 mm

D.3 As edificações dos grupos B, D, E e H e das divisões F1, F2, F3, F4 e F5, conforme a tabela D.1, devem ser protegidas por sistemas tipo 1 com vazão de 100 L/min, dotados de pontos de tomada de água de engate rápido para mangueiras de 40 mm (1½"). Ver figura D.1.

NOTA - Considerando que o sistema tipo 1 opera com pressões relativamente elevadas, devem ser tomados os devidos cuidados de manuseio, caso seja necessária a utilização da mangueira de incêndio nos pontos de tomada de água de 40 mm.

D.4 As edificações do grupo C e das divisões F6, F7 e F8, conforme a tabela D.1, devem ser protegidas por sistemas tipo 2, com saídas duplas de 40 mm (1½"), dotados de pontos de tomada de água com mangueiras semi-rígidas acopladas (ver figura D.2). Portanto cada ponto de hidrante deve conter duas mangueiras de incêndio de 40 mm e uma mangueira semi-rígida, sendo que esta última deve estar permanentemente acoplada.

D.5 Havendo mais de um tipo de ocupação na edificação (ocupações mistas), que requeira sistemas distintos, cada ocupação deve ser protegida pelo seu respectivo sistema e, no caso de existência de garagem nestas edificações, as garagens devem ser protegidas pelo sistema destinado ao maior risco.

D.6 Quando as edificações de qualquer tipo de ocupação possuírem garagens, estas devem ser protegidas pelo mesmo tipo de sistema da edificação.

D.7 As edificações estabelecidas para serem protegidas por sistema tipo 1 podem opcionalmente ser protegidas por um sistema alternativo de hidrantes, com as seguintes características:

- a) mangueiras de incêndio com diâmetro 40 mm;
- b) esguichos de jato composto de 13 mm ou regulável;
- c) vazão mínima de 130 L/min no esguicho mais desfavorável hidráulicamente, considerando o funcionamento simultâneo dos hidrantes mais desfavoráveis hidráulicamente, conforme especificados a seguir:
 - um hidrante quando instalado um hidrante;
 - dois hidrantes quando instalados dois, três ou quatro hidrantes;
 - três hidrantes quando instalados cinco ou seis hidrantes;
 - quatro hidrantes quando instalados mais de seis hidrantes;
- d) a reserva de incêndio deve ser determinada considerando o funcionamento simultâneo dos hidrantes especificados na alínea c), por um tempo mínimo de 60 min;
- e) todos os demais requisitos para os sistemas de mangotinhos ou de hidrantes especificados nesta Norma devem ser atendidos.

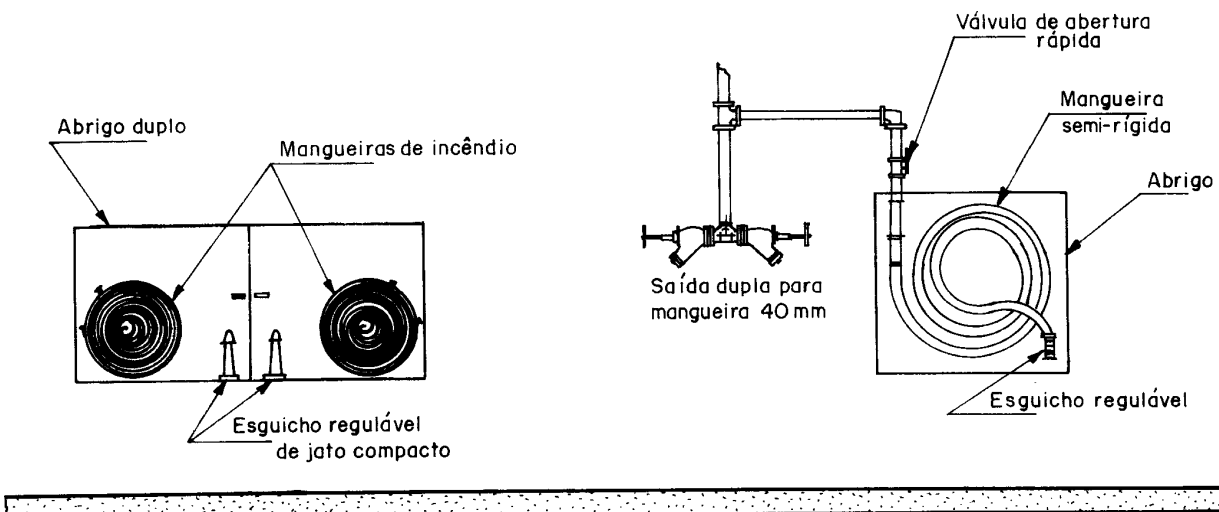


Figura D.2 - Sistema tipo 2 - Hidrante duplo com mangueira semi-rígida acoplada